



2022 鹿部町町勢要覧 ●資料編●

熱き水と大地

Shikabe



Contents

自然	1
教育・人口	2・3
産業・観光	4
生活	5
財政	6・7
沿革	8
行政	9
官公署団体	10



自然

■気象

本町は北海道の南端渡島半島の東部駒ヶ岳山麓の一角に広がり、気象は一年を通じて温暖である。冬期間の厳寒の頃にはマイナス14度前後、盛夏の頃で30度を超えることはまれである。夏は南西の風、冬は北西の風が多い。

降水量は全道中やや寡少の地帯に属し、降雪は11月中旬に初雪、3月下旬頃消滅する。本町の気候の特徴は春と秋の時候が長いことである。

■位置及び面積

位置 東経 140度49分
北緯 42度02分
北東 太平洋内浦湾
南東 函館市南茅部
南西 函館市・七飯町
北西 森町砂原
面積 110.63 km²
東西 16.5 km
南北 19.0 km

■土地利用

(資料:固定資産概要調書)(単位:面積 km²)

年 度	山 林	畑	採草放牧地	原 野	宅 地	雑 種 地	そ の 他	計
平成29年度	49.66	0.07	3.14	2.33	1.67	2.40	51.36	110.63
平成30年度	49.66	0.07	3.14	2.33	1.67	2.40	51.36	110.63
令和元年度	49.67	0.04	3.14	2.35	1.68	2.39	51.36	110.63
令和2年度	49.66	0.04	3.14	2.35	1.68	2.40	51.36	110.63
令和3年度	49.65	0.04	3.14	2.35	1.69	2.40	51.36	110.63

■気象

(資料:気象庁統計情報より(森地域気象観測所))

	令和元年					令和2年				
	平均気温	最高気温	最低気温	降水量	最深積雪	平均気温	最高気温	最低気温	降水量	最深積雪
単位	℃	℃	℃	mm	cm	℃	℃	℃	mm	cm
1月	-3.3	4.6	-13.4	41.5	60.0	-2.3	5.0	-11.6	21.5	13.0
2月	-3.0	6.0	-18.8	31.5	69.0	-2.0	9.9	-15.2	41.0	31.0
3月	1.8	15.1	-6.4	32.0	30.0	2.4	13.8	-6.0	85.5	29.0
4月	6.1	20.3	-4.6	49.5	6.0	5.4	16.9	-3.6	90.0	3.0
5月	13.2	30.5	0.0	25.5	-	12.1	26.1	0.9	61.5	1.0
6月	15.7	24.7	5.9	63.0	-	17.0	28.1	8.0	56.0	-
7月	19.2	31.8	10.0	27.0	-	19.0	28.3	11.8	65.0	-
8月	21.5	31.9	11.1	160.5	-	22.0	31.4	14.4	152.5	-
9月	18.2	30.5	6.4	88.0	-	18.7	29.9	9.7	149.5	-
10月	12.5	23.5	1.2	100.5	-	11.8	22.2	1.6	71.5	-
11月	3.4	17.4	-5.6	70.5	10.0	5.8	18.3	-4.1	108.0	-
12月	-1.1	9.7	-11.2	97.0	19.0	-2.4	7.2	-13.2	20.5	24.0
平均	8.7	20.5	-2.1	65.5	-	9.0	19.8	-0.6	76.9	-

教 育



■町内幼稚園・学校、園児・児童・生徒数及び学級

(令和3年5月1日現在)(資料:学校基本調査)

学校名	学年	学級数	生徒数	教員数 (総数)	教員数 (本務者)	校舎面積	備考
						(㎡)	(創立月日)
しかべ幼稚園	年少組	1	18	5	1	860	
	年中組	1	16				
	年長組	1	18				
	総数	3	98				(昭和49年4月1日創立)
鹿部小学校	1学年	1	16	17	1	校舎 3,288 屋体 1,124 合計 4,412	
	2学年	1	20				
	3学年	1	27				
	4学年	1	22				
	5学年	1	34				
	6学年	1	25				
	特別支援学級	3	6				
	総数	9	150				(明治14年12月17日創立)
鹿部中学校	1学年	1	26	17	1	校舎 3,534 屋体 984 合計 4,518	
	2学年	1	31				
	3学年	1	24				
	特別支援学級	3	7				
	総数	6	88				(昭和22年4月1日創立)

人 口



■人口・世帯の推移

(資料:国勢調査)

年 度	世帯数	人 口			1世帯 あたり人員	
		総数	男	女		
第1回	大正 9年10月1日	471	2,425	1,258	1,167	5.1
第2回	大正14年10月1日	507	2,837	1,524	1,313	5.6
第3回	昭和 5年10月1日	503	2,963	1,757	1,206	5.9
第4回	昭和10年10月1日	628	3,915	2,212	1,703	6.2
第5回	昭和15年10月1日	629	3,673	1,949	1,724	5.8
第6回	昭和22年10月1日	751	4,215	2,177	2,038	5.6
第7回	昭和25年10月1日	841	4,843	2,467	2,376	5.8
第8回	昭和30年10月1日	874	5,096	2,639	2,457	5.8
第9回	昭和35年10月1日	893	4,912	2,505	2,407	5.5
第10回	昭和40年10月1日	898	4,669	2,340	2,329	5.2
第11回	昭和45年10月1日	996	4,636	2,306	2,330	4.7
第12回	昭和50年10月1日	1,113	4,734	2,329	2,405	4.3
第13回	昭和55年10月1日	1,249	5,011	2,532	2,479	4.0
第14回	昭和60年10月1日	1,311	5,107	2,559	2,548	3.9
第15回	平成 2年10月1日	1,367	4,979	2,469	2,510	3.6
第16回	平成 7年10月1日	1,418	4,822	2,383	2,439	3.4
第17回	平成12年10月1日	1,519	4,907	2,428	2,479	3.2
第18回	平成17年10月1日	1,646	4,919	2,409	2,510	3.0
第19回	平成22年10月1日	1,675	4,766	2,341	2,425	2.8
第20回	平成27年10月1日	1,660	4,226	2,053	2,173	2.5
第21回	令和2年10月1日	1,619	3,760	1,779	1,981	2.3

■人口動態

(資料:住民基本台帳人口報告)

人口動態年次	出生			死亡			自然増減	転入	転出	社会増減	全体増減
	総数	男	女	総数	男	女					
平成6年	49	22	27	37	20	17	12	208	264	△ 56	△ 44
7	49	21	28	37	22	15	12	192	267	△ 75	△ 63
8	49	28	21	39	19	20	10	224	224	0	10
9	53	28	25	33	15	18	20	232	235	△ 3	17
10	47	26	21	35	23	12	12	233	232	1	13
11	42	22	20	50	26	24	△ 8	248	240	8	0
12	42	22	20	46	29	17	△ 4	258	217	41	37
13	43	20	23	44	22	22	△ 1	249	162	87	86
14	40	22	18	42	22	20	△ 2	217	223	△ 6	△ 8
15	35	14	21	38	19	19	△ 3	234	243	△ 9	△ 12
16	50	20	30	47	27	20	3	192	180	12	15
17	39	22	17	52	28	24	△ 13	184	178	6	△ 7
18	28	15	13	50	27	23	△ 22	199	237	△ 38	△ 60
19	40	22	18	62	27	35	△ 22	202	242	△ 40	△ 62
20	36	26	10	44	22	22	△ 8	162	220	△ 58	△ 66
21	37	26	11	47	32	15	△ 10	161	217	△ 56	△ 66
22	36	19	17	60	35	25	△ 24	146	194	△ 48	△ 72
23	37	20	17	48	28	20	△ 11	132	183	△ 51	△ 62
24	30	15	15	56	32	24	△ 26	134	191	△ 57	△ 83
25	23	9	14	64	31	33	△ 41	129	225	△ 96	△ 137
26	16	11	5	53	27	26	△ 37	133	190	△ 57	△ 94
27	22	10	12	56	30	26	△ 34	171	239	△ 68	△ 102
28	20	9	11	61	36	25	△ 41	122	142	△ 20	△ 61
29	21	8	13	70	42	28	△ 49	135	147	△ 12	△ 61
30	14	5	9	54	33	21	△ 40	121	177	△ 56	△ 96
令和元年	19	12	7	66	36	30	△ 47	154	172	△ 18	△ 65
2	13	7	6	53	25	28	△ 40	89	146	△ 57	△ 97

■産業別就業人口

(資料:国勢調査)

産業別	年	平成12年		平成17年		平成22年		平成27年	
	人数	割合	人数	割合	人数	割合	人数	割合	
総数	2,221	100.0	2,262	100.0	2,061	100.0	2,015	100.0	
第1次	農業	13	0.6	12	0.5	12	0.6	21	1.0
	林業	5	0.2	4	0.2	6	0.3	4	0.2
	漁業	786	35.4	891	39.4	766	37.2	765	38.0
	小計	804	36.2	907	40.1	784	38.0	790	39.2
第2次	鉱業	0	0.0	0	0.0	0	0.0	0	0.0
	建設業	238	10.7	163	7.2	120	5.8	119	5.9
	製造業	324	14.6	312	13.8	328	15.9	344	17.1
	小計	562	25.3	475	21.0	448	21.7	463	23.0
第3次	卸売業	241	10.9	208	9.2	177	8.6	155	7.7
	金融・保険業	14	0.6	15	0.7	9	0.4	13	0.6
	情報通信業	0	0.0	0	0.0	3	0.1	1	0.0
	不動産業	0	0.0	2	0.1	1	0.0	4	0.2
	運輸通信業	54	2.4	52	2.3	52	2.5	49	2.4
	電ガス業	4	0.2	2	0.1	1	0.0	4	0.2
	サービス業	448	20.2	516	22.8	487	23.6	439	21.8
	公務	93	4.2	85	3.8	98	4.8	96	4.8
小計	854	38.5	880	38.9	828	40.2	761	37.8	
分類不能	1				1		1		



■魚種別生産高

(資料:港勢調査)(単位:上段=t 下段=千円)

	平成28年度	平成29年度	平成30年度	令和元年度	令和2年度
ほたて	4,094.1	1,595.9	5,184.8	2,584.0	3,429.1
	1,491,636	622,902	1,587,207	767,519	600,716
すけとうだら	2,908.7	4,168.8	3,569.8	3,759.7	3,017.5
	440,444	553,988	505,111	404,759	318,723
こんぶ	1,304.7	1,103.4	1,121.9	817.3	995.6
	424,133	421,328	379,961	301,073	380,684
さば	231.1	145.6	256.3	738.2	932.7
	8,953	3,734	6,324	21,011	30,446
ほっけ	15.7	6.6	455.1	119.6	562.5
	13,123	8,499	55,439	24,073	23,811
たこ	588.8	380.2	421.0	422.6	344.7
	365,398	294,389	358,496	277,369	223,509
いか	126.6	172.2	236.2	224.6	227.7
	79,637	95,183	109,410	128,312	103,155
ぶり	194.0	94.5	147.4	129.3	176.2
	32,512	28,613	33,943	14,836	21,186
つぶ	299.6	321.3	251.4	203.8	170.0
	70,071	78,052	50,435	39,037	29,473
いわし	30.7	701.3	381.3	188.1	76.4
	964	11,687	6,291	3,091	1,528
なまこ	83.0	49.4	59.0	75.0	70.5
	251,109	169,281	270,739	302,734	223,546
かれい類	107.2	125.1	122.7	95.5	79.4
	28,819	33,561	32,435	25,171	16,642
ほや	0.0	47.3	20.1	85.4	55.4
	0	5,111	1,148	8,464	6,246
うに	40.4	30.3	61.4	58.4	51.9
	73,852	69,092	110,834	56,072	34,745
その他	352.3	312.7	271.3	234.7	192.5
	157,279	183,783	111,003	69,095	60,195
合計	10,376.9	9,254.6	12,559.7	9,736.2	10,382.1
	3,437,930	2,579,203	3,618,776	2,442,616	2,074,605

※その他=まぐろ・ます・はたはた・そい・ほっき貝・・・など



■観光客入込状況

(資料:北海道観光入込客数調査より)(単位:人)

区分・年度		平成28年度	平成29年度	平成30年度	令和元年度	令和2年度
入込総数		479,500	459,700	462,100	483,200	424,300
道内外別	道外客	25,400	28,900	26,900	29,400	5,500
	道内客	454,100	430,800	435,200	453,800	418,800
日帰り宿泊別	日帰り客	445,500	423,800	431,900	447,100	413,700
	宿泊	34,000	35,900	30,200	36,100	10,600
宿泊客延べ数		41,900	40,600	42,100	42,500	12,300



■消防施設・団員数

(令和3年4月1日現在)

分団別区域	消防団員 (人)	消防ポンプ 自動車 (台)	小型動力 ポンプ (台)	小型動力 ポンプ付 積載車 (台)
団本部(字宮浜)	14		1	
第1分団(字鹿部)	14	1		
第2分団(字本別)	28		2	2
第3分団 (字大岩・字鹿部 の一部)	12		1	1
第4分団(字宮浜)	23		1	1
計	91	1	5	4

■消防署

(令和3年4月1日現在)

署 員	27
水槽付消防ポンプ自動車	2
消防ポンプ自動車	
救急車	2
指令車	1
広報車	1
防火水槽	65
消火栓	70

■道路の現況

(令和3年4月1日現在)

区分	路線数 (本)	総延長 (m)	実延長 (m)	改良・未改良別			舗装・未舗装別		
				改良済 (m)	未改良 (m)	改良率 (%)	舗装道 (m)	未舗装道 (m)	舗装率 (%)
国道	1	13,895	13,895	13,895	0	100.0	13,895	0	100.0
道道	2	15,455	15,455	15,455	0	100.0	15,455	0	100.0
町道	124	87,548	85,524	32,596	52,928	38.1	26,261	59,263	30.7

■上水道用途別給水状況

(単位: 栓)

区分	総数	個人家庭用	官公署	営業用	工場用	特殊用	その他
平成28年度	2,100	1,926	67	89	16	2	0
平成29年度	2,079	1,903	67	91	16	2	0
平成30年度	2,080	1,901	67	94	16	2	0
令和元年度	2,077	1,899	68	92	16	2	0
令和2年度	2,071	1,894	67	92	16	2	0

■上水道施設

(資料: 水道統計調査)

区分	水源	配水能力 (m ³ /日)	濾過池数 (面)	年間配水量 (千m ³)	1日平均配水量 (m ³)	給水人口 (人)	配水管延長 (km)	1人1日平均配水量 (ℓ)	給水戸数 (戸)	普及率 (%)	計画給水人口 (人)
平成28年度	鹿部川	3,300	6面	900.0	2,466	4,033	66.39	611	2,074	99.8	5,200
平成29年度	鹿部川	3,300	6面	902.0	2,471	3,968	66.39	623	1,839	99.8	5,200
平成30年度	鹿部川	3,300	6面	962.0	2,636	3,913	66.67	674	1,865	99.5	5,200
令和元年度	鹿部川	3,300	6面	927.0	2,533	3,827	84.61	662	1,858	99.8	5,200
令和2年度	鹿部川	3,300	6面	1,029.0	2,819	3,764	84.61	749	1,865	99.8	5,200



■財政指標等

(単位:千円、%)

年次 区 分	平成28年度	平成29年度	平成30年度	令和元年度	令和2年度
市 町 村 類 型	I-0	I-0	I-0	I-0	I-0
基準財政収入額	438,911	432,200	415,281	404,955	438,346
基準財政需要額	1,669,573	1,627,204	1,623,126	1,629,627	1,712,043
財政力指数	0.263	0.266	0.256	0.248	0.256
ラスパイレス指数	97.2	96.5	96.7	96.4	96.800
標準税収入額等	555,892	548,585	519,945	509,441	552,973
標準財政規模	1,866,151	1,821,334	1,805,577	1,794,462	1,881,761
経常収支比率	94.9	96.2	97.1	97.6	91.3
実質収支比率	6.7	3.8	2.0	1.1	1.3
実質公債費比率	4.2	4.5	3.8	3.2	2.2
地方債現在高	2,857,540	2,415,168	2,277,607	2,208,576	3,273,579

■令和3年度一般会計歳入歳出予算(当初予算)

(単位:千円)

歳 入	予 算 額			歳 出	予 算 額		
	令和3年度	令和2年度	比較		令和3年度	令和2年度	比較
町 税	385,456	412,419	△ 26,963	人 件 費	741,078	733,017	8,061
地 方 譲 与 税	27,816	27,912	△ 96	物 件 費	887,862	738,041	149,821
各 種 交 付 金	99,727	104,677	△ 4,950	維 持 補 修 費	78,115	69,706	8,409
地 方 交 付 税	1,287,440	1,275,740	11,700	扶 助 費	244,113	256,963	△ 12,850
分 担 金 及 び 負 担 金	1,948	2,334	△ 386	補 助 費 等	690,014	632,579	57,435
使 用 料 及 び 手 数 料	62,061	62,704	△ 643	公 債 費	234,686	247,032	△ 12,346
国 庫 支 出 金	221,770	168,988	52,782	積 立 金	2,703	18,141	△ 15,438
道 支 出 金	130,683	120,130	10,553	投 資 及 び 出 資 金 ・ 貸 付 金	13,360	13,960	△ 600
財 産 収 入	10,667	10,146	521	繰 出 金	222,489	201,261	21,228
寄 附 金	600,001	500,001	100,000	投 資 的 経 費	584,580	1,793,300	△ 1,208,720
繰 入 金	478,926	575,333	△ 96,407	予 備 費	5,000	5,000	0
繰 越 金	1	1	0				
諸 収 入	32,004	27,015	4,989				
町 債	365,500	1,421,600	△ 1,056,100				
総 額	3,704,000	4,709,000	△ 1,005,000	総 額	3,704,000	4,709,000	△ 1,005,000

■年度別歳入決算（一般会計）

（単位：千円、％）

科目	区分	決 算 額							
		平成29年度		平成30年度		令和元年度		令和2年度	
自主財源	町税	441,384	13.9	411,830	15.3	421,004	14.2	398,966	7.6
	分担金及び負担金	3,569	0.1	2,760	0.1	2,031	0.1	1,990	0.0
	使用料及び手数料	86,399	2.7	86,936	3.2	66,565	2.3	63,227	1.2
	財産収入	28,524	0.9	11,083	0.4	16,243	0.5	10,524	0.2
	寄附金	186,372	5.9	147,428	5.5	433,575	14.7	614,196	11.7
	繰入金	436,262	13.7	169,919	6.3	22,666	0.8	332,984	6.3
	繰越金	56,085	1.8	389	0.0	3,962	0.1	277	0.0
	諸収入	50,303	1.6	53,035	2.0	49,335	1.7	41,411	0.8
依存財源	地方譲与税	23,038	0.7	23,277	0.9	25,291	0.9	27,499	0.5
	利子割交付金	683	0.0	572	0.0	274	0.0	303	0.0
	配当割交付金	986	0.0	769	0.0	880	0.0	730	0.0
	株式等譲渡所得割交付金	1,012	0.0	662	0.0	565	0.0	880	0.0
	地方消費税交付金	75,456	2.4	76,684	2.8	72,550	2.5	90,293	1.7
	ゴルフ場利用税交付金	10,700	0.3	8,938	0.3	9,643	0.3	10,332	0.2
	自動車取得税交付金	5,815	0.2	5,251	0.2	2,609	0.1		
	自動車環境性能割交付金					751	0.0	1,630	0.0
	法人事業税交付金							773	0.0
	国有提供施設等所在市町村助成交付金	9,786	0.3	9,277	0.3	10,434	0.4	9,996	0.2
	地方特例交付金	597	0.0	505	0.0	4,131	0.1	2,111	0.0
	地方交付税	1,317,640	41.5	1,336,262	49.7	1,345,934	45.5	1,394,355	26.7
	国庫支出金	172,784	5.4	142,047	5.3	193,145	6.5	834,115	16.0
道支出金	179,588	5.7	120,995	4.5	112,379	3.8	117,697	2.2	
町債	85,900	2.7	82,600	3.1	163,600	5.5	1,291,683	24.7	
合計		3,172,883	100.0	2,691,219	100.0	2,957,567	100.0	5,245,972	100.0

■年度別歳出決算（一般会計）

（単位：千円、％）

科目	区分	決 算 額							
		平成29年度		平成30年度		令和元年度		令和2年度	
人件費		520,977	16.8	535,449	20.2	565,170	19.2	657,549	12.6
物件費		579,708	18.7	615,616	23.2	703,529	24.0	800,094	15.3
維持補修費		75,223	2.4	54,882	2.1	51,347	1.7	60,985	1.2
扶助費		232,224	7.5	235,604	8.9	213,147	7.3	211,004	4.0
補助費等		509,290	16.4	492,536	18.6	582,511	19.8	1,169,687	22.4
公債費		555,912	17.9	242,248	9.1	251,621	8.6	242,971	4.7
積立金		16,506	0.5	45,388	1.7	37,615	1.3	34,138	0.7
投資及び出資金・貸付金		11,140	0.4	12,225	0.5	12,640	0.4	12,520	0.2
繰出金		188,047	6.1	199,320	7.5	204,265	7.0	220,526	4.2
投資的経費		414,467	13.4	217,989	8.2	315,445	10.7	1,811,165	34.7
合計		3,103,494	100.1	2,651,257	100.0	2,937,290	100.0	5,220,639	100.0

■令和2年度各特別会計決算

（単位：千円）

区分	国民健康保険 事業勘定特別会計	介護保険事業 （保険事業勘定） 特別会計	介護保険事業 （サービス事業勘定） 特別会計	後期高齢者医療 特別会計	水道事業会計
歳出決算額	792,430	407,550	370	62,020	139,700
歳入決算額	832,200	419,170	370	62,100	116,100

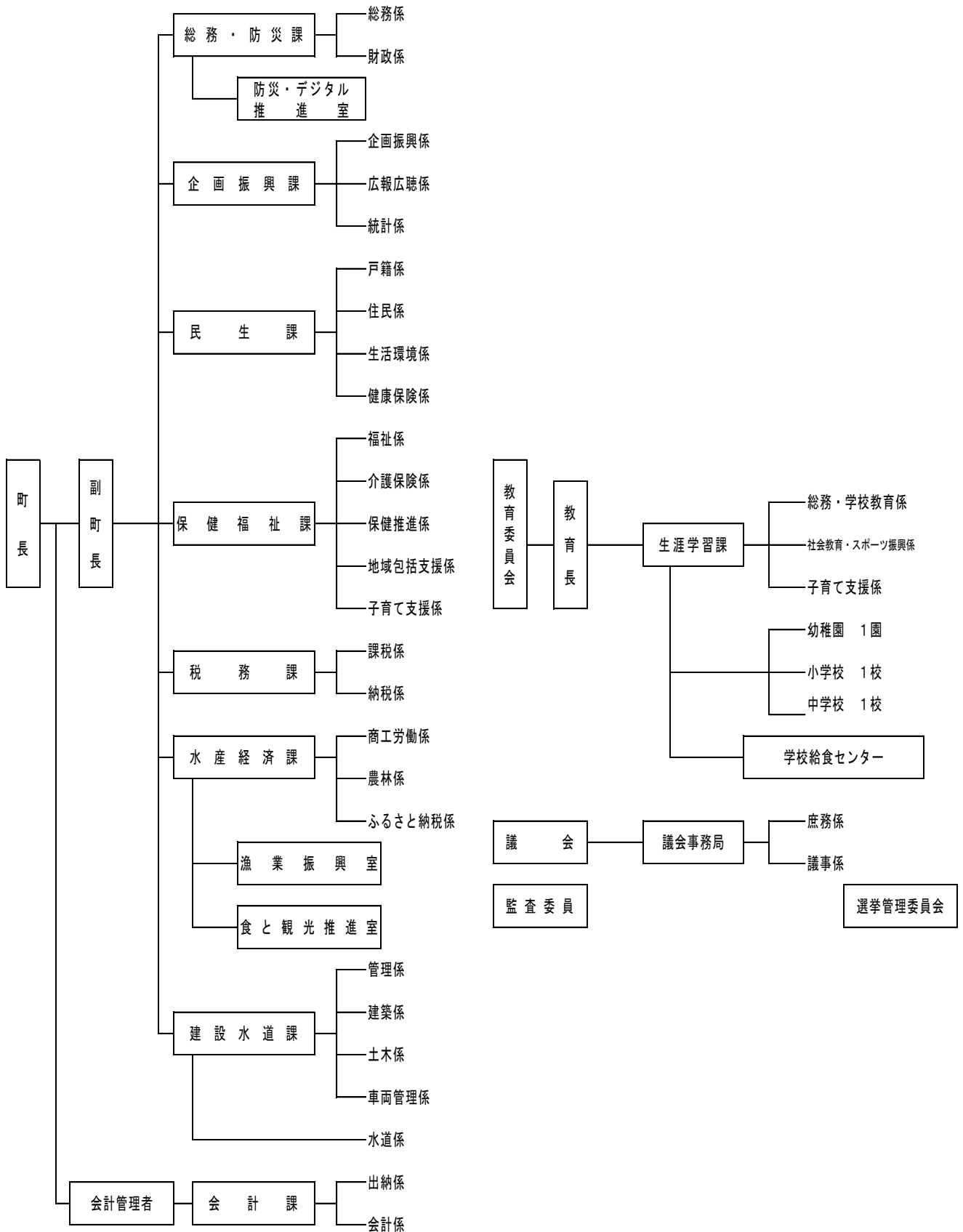
※水道事業会計の不足する額は、当年度分消費税及び地方消費税資本的収支調整額等で補てん。



1615 (元和元)	司馬宇兵衛が昆布採取のため陸奥の国南部下北（大湊地方）より移住	1972 (昭和 47)	北海道立栽培漁業センター開設
		1974 (昭和 49)	しかべ幼稚園創立、開園
1640 (寛永 17)	駒ヶ岳大噴火 茅部郡沿岸に津波襲来、死者多数	1976 (昭和 51)	鹿部町中央公民館完成
		1976 (昭和 51)	渡島リハビリテーションセンター開所
1735 (享保 20)	鹿部稲荷神社創建	1977 (昭和 52)	鹿部会館完成
1751 (宝暦元)	本別稲荷神社創建	1978 (昭和 53)	鹿部商工会完成
1856 (安政 3)	駒ヶ岳大噴火 留の湯方面に多量の焦石降下、湯治者 22 名のうち 18 名が焼死	1979 (昭和 54)	学校給食センター完成
		1980 (昭和 55)	鹿部消防署庁舎完成
1875 (明治 8)	鹿部村郵便局開設	1893 (昭和 58)	町制施行（北海道で 156 番目）
1879 (明治 12)	戸長役場（初代戸長高橋松之介）開設	1986 (昭和 61)	大和ハウス 鹿部ロイヤルホテル開業
1881 (明治 14)	鹿部公立簡易小学校開校	1987 (昭和 62)	町営ミンク事業廃止
1890 (明治 23)	鹿部村巡査駐在所	1987 (昭和 62)	防災行政無線開局
1895 (明治 28)	雨罎川 硫黄鉱発見	1998 (昭和 63)	出来湊崎で 3 万 3 千年前の化石林発見
1895 (明治 28)	鹿部村消防創設	1990 (平成 2)	鹿部公園完成
1903 (明治 36)	鹿部、大沼間客馬車開通	1990 (平成 2)	鹿部コミュニティプール完成
1904 (明治 37)	鹿部小学校校舎新築	1992 (平成 4)	鹿部飛行場開場
1905 (明治 38)	小川特別教授場（鹿部小学校文教場）開校	1992 (平成 4)	町のイメージソング「水平線の見える町」完成
1908 (明治 41)	渡島水電(株)大沼発電所 1 発電所竣工		
1914 (大正 3)	函館水電(株)第 2 発電所竣工	1993 (平成 5)	パークゴルフ場完成
1919 (大正 8)	函館水電(株)第 3 発電所竣工	1994 (平成 6)	総合体育館完成
1924 (大正 13)	鹿部間歇泉発見	1995 (平成 7)	鹿部斎場鹿聖苑完成
1929 (昭和 4)	駒ヶ岳大噴火 家屋全壊全焼 365 棟、死者 2 名、負傷者 4 名	1996 (平成 8)	故 盛田幸妃投手鹿部後援会設立
		1996 (平成 8)	駒ヶ岳小噴火
1929 (昭和 4)	鹿部、大沼間に電車開通	1997 (平成 9)	北海道立漁業研修所開所
1934 (昭和 9)	劇場鹿部座創設	1998 (平成 10)	駒ヶ岳小噴火
1935 (昭和 10)	無限責任鹿部漁業協同組合設立	1999 (平成 11)	しかべ間歇泉公園オープン
1941 (昭和 16)	砂原、森方面バス開通	2000 (平成 12)	ひょうたん沼公園完成
1944 (昭和 19)	鹿部～大沼間バス開通	2002 (平成 14)	本別中央会館完成
1947 (昭和 22)	学制改革により、鹿部小学校と改称、鹿部中学校併置	2004 (平成 16)	大岩地域会館完成
		2006 (平成 18)	いこいの湯完成
1949 (昭和 24)	鹿部中学校新校舎新築	2013 (平成 25)	国道 278 号（鹿部バイパス）開通
1952 (昭和 27)	大沼電鉄閉鎖、路線撤去	2016 (平成 28)	道の駅しかべ間歇泉公園完成
1955 (昭和 30)	鹿部小学校新校舎新築	2018 (平成 30)	道の駅しかべ間歇泉公園北海道遺産選定
1959 (昭和 34)	鹿部村ミンク飼育事業、村営で開始	2020 (令和 2)	新型コロナウイルス感染症拡大のため各種行事が中止
1960 (昭和 35)	雨罎硫黄鉱山廃鉱		
1965 (昭和 40)	広報しかべ創刊号を発行	2021 (令和 3)	鹿部町役場新庁舎完成
1965 (昭和 40)	鹿部漁協荷捌場完成	2021 (令和 3)	大和ハウス 鹿部ロイヤルホテル閉業
1971 (昭和 46)	鹿部村役場新庁舎完成		



行政機構図





主な施設等の電話番号

■官公庁・公共機関・団体等

名 称	所 在 地	電話番号
鹿部町役場	字鹿部 2 5 2 - 1	07372-7-2111
道の駅しかべ間歇泉公園	字鹿部 1 8 - 1	7-5655
鹿部町一般廃棄物最終処分場	字本別 5 7 6 - 8	7-3584
鹿部町斎場	字鹿部 2 9 8 - 3	7-3809
南渡島消防事務組合鹿部消防署	字宮浜 2 8 6 - 1	7-3331
渡島リハビリテーションセンター	字鹿部 2 5 8 - 7	7-3321
鹿部漁業協同組合	字宮浜 3 2 3	7-2311
鹿部町社会福祉協議会	字宮浜 2 1 0 - 6	7-2135
鹿部商工会	字鹿部 1 3 0 - 1	7-3344
鹿部温泉観光協会	字鹿部 1 3 0 - 1	7-3500
森警察署鹿部駐在所	字鹿部 1 5 4 - 3	7-2861
渡島信用金庫鹿部支店	字鹿部 8 0 - 3	7-2334
函館バス鹿部出張所	字鹿部 1 3 4 - 1	7-2044
鹿部郵便局	字宮浜 2 - 1	7-2260
本別簡易郵便局	字本別 1 3 6	7-2162
北海道立漁業研修所	字本別 5 4 0 - 1	7-5111

■教育関係機関

名 称	所 在 地	電話番号
鹿部町教育委員会	字鹿部 2 5 2 - 1	7-7211
鹿部中央公民館	字宮浜 3 1 1 - 2	7-3124
しかべ幼稚園	字宮浜 3 1 1 - 2	7-2417
鹿部小学校	字宮浜 3 1 4 - 1	7-3334
鹿部中学校	字宮浜 2 8 1	7-3114
鹿部町学校給食センター	字宮浜 2 3 9 - 2	7-2159
鹿部町総合体育館	字宮浜 2 6 5 - 1	7-3988
鹿部コミュニティー・プール	字鹿部 2 1 3	7-2808
鹿部町パークゴルフ場	字宮浜 3 6 9	7-3702



撮影：株式会社シン技術コンサル



町政要覧【資料編】

〒041-1498 北海道茅部郡鹿部町字鹿部 252 番地 1

■発行／北海道鹿部町 ■発行日／令和4年3月 ■制作／鹿部町企画振興課