

'82 8・9月

No. 156号



成人式で誓いのことばを読む
代表者

未来は君たちのもの!!
大きくはばたけ新成人
(8月15日撮影)

広 報 し か べ

第一回海と温泉(いでゆ)のまつり開催!!

「魚と昆布と温泉の祭典」と銘打って、第一回海と温泉のまつりが開催されます。

このまつりは今年から花火大会のかわりとして、村民の皆さんにもっと参加をしてもらい楽しんでもらおうと、海と温泉のまつり実行委員会が計画したものです。その内容は次のとおりです。

とき 9月11日～9月12日

ところ 鹿部漁港敷地内

◎9月11日(土)のプログラム

午後2時～ 村内パレードとチビ

ッ子仮装行列

◎9月12日(日)のプログラム

午前10時～バンド演奏「とおる&

斜垂拳(シャーク)」

午前11時～あなた出番です「カラ

オケ大会他)

午後1時～お子様お楽しみコーナ

ー(スイカ割り、ヨーヨー

釣り、その他)

午後1時～大人のお楽しみコーナ

ー(ビール早飲み、ソバ

の大喰い、タバコ銘柄当

て)

※終了後実行委員会の挨拶

午後2時～鹿部中学校吹奏楽部特

別演奏会

特別企画

◎味の食べ歩きコーナー◎

鹿部牛と生ビール店、ソバ、ラ

ーメン、オニギリ店、その他

(このコーナーは12日のみです)

◎魚の無料進呈 12日午後4時

◎温泉入浴無料サービス

11日 午前11時～午後3時

12日 " " "

◎宿泊サービス

ビール1本、又は酒2本、又は

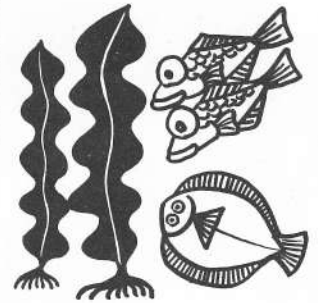
ジュース2本

◎食堂(来店者) 2割引サービス

11・12日の両日

◎鹿部特産物の格安販売

12日午前10時～午後4時まで



◎間歇泉の公開

◎でんでんコーナー

12日午前10時～午後4時まで

電話器のあれこれ

以上のような盛り沢山の催し物が

用意されております。

特に12日は混雑が予想されますの

で、近くの方は歩いて会場までお

いで下さい。車で来る方は充分に

注意して事故などを起こさないよ

う警察官や指導員の指示に従って

下さるようお願いいたします。

鹿部中学校野球部、鹿部クラッポーズ 惜しくも全道優勝ならず残念



第33回全道中学校野球大会は8月7日から帯広市宮緑ヶ丘球場で開催され、鹿部中学校野球部も2年連続4度目の出場を果たし、本命視されながら準決勝で惜敗し、横浜球場に大漁旗は上げられず残念でしたが選手に暖かい拍手を送り来年こそ「横浜球場に大漁旗」を合言葉にガンバロー!!

第11回全道少年野球大会が7月27日室蘭市宮球場で開催され、鹿部クラッポーズも2回目の出場で今度は優勝をとの意気込みで1回戦小樽緑町会と対戦し7回2死から3点を許し逆転負け!!本場に惜しい試合でしたが、ハッラツとしたプレーに父兄の応援団は惜しめない拍手を送っていました。

一回戦
鹿部中 1対0 帯広第二中
二回戦
鹿部中 8対0 栗沢中
準決勝
鹿部中
00000000
00100102
苫小牧明倫中

小樽緑友会(小樽)

0	3	0	0	0	0	3
4	0	0	1	0	0	0
5	6					

鹿部クラッポーズ(函館)

5	6					
2	3	1	1	2		
3	4	5	6	7	8	9

失球 11
打安打 23
R 5



昭和57年度鹿部村成人者名簿

氏名		世帯主		宮浜地区	
大岩地区	木元 まゆみ	彦一	伊藤 恵美子	大岩地区	木村 定吉
盛田 啓一	山田 光則	力雄	大村 師正	木村 牧広	源四郎
鹿部地区	伊藤 真紀	幸雄	大橋 百合子	工藤 光夫	正行
小田 しのぶ	川村 憲昭	欣一	尾本 徹	工藤 武	敏雄
川村 邦章	川村 裕之	光孝	加藤 知恵美	高田 真奈美	幸吉
工藤 裕之	久保田 薫	良一	木村 俊平	種崎 優子	哲義
	小西 房夫	芳男	工藤 素子	高橋 達弘	巳之松
	児玉 貴子	三男	佐藤 浩	中村 照子	幸一
	佐藤 春美	進	佐藤 誠一	中村 えり子	昭八
	佐藤 建二	良子	能戸 剛	吉田 雅利	重之
	杉山 早苗	一志	東出 豊	高山 喜恵子	喜一郎
	築地 喜代美	征爾	東出 猛	武田 洋子	ルリ子
	西村 公佐子	治三郎	山内 秀樹	松川 ゆかり	周一
	盛田 光彦	由次	八木橋紀美恵	横山 幸恵	彰
	柳沢 松根	勝也	草野 静枝	高橋 和枝	
	山根 晃一	松太郎	古城 和也		
	山崎 岩男	清次	中野 明美		
	松本 健勝	清之蒸	高橋 史久		
	佐藤 治美	武	本別地区		
		治	西村 一二三		
			松本 英紀		
			松本 善弘		
			村田 かな子		
			吉田 美佐子		
			竹駒 女里子		
			高橋 そのみ		
			阿部 誠		
			伊藤 善恵		
			小笠原 恵子		
			釜沢 まり子		

芳雄	本 人	辰 男	恒太郎	巳之松	清 一	隆 藏	男	和 夫	喜 平	栄次郎	正 利	初 雄	保 雄	宏	勝 美	忠	富 雄	国 吉	進	金太郎	慶 一	本 人	英 三	岩 藏	正 年	本 人	利 明	真 一	德 雄
----	-----	-----	-----	-----	-----	-----	---	-----	-----	-----	-----	-----	-----	---	-----	---	-----	-----	---	-----	-----	-----	-----	-----	-----	-----	-----	-----	-----



以上の方々が今年成人を迎えられ、8月15日、公民館において成人式が行なわれ、誓いのことばや記念品を贈られ楽しいひとときをすごしました。

木村 定吉	木村 牧広	工藤 光夫	工藤 武	高田 真奈美	種崎 優子	高橋 達弘	中村 照子	中村 えり子	中村 照子	吉田 雅利	高山 喜恵子	武田 洋子	松川 ゆかり	横山 幸恵	高橋 和枝	源四郎	正行	敏雄	幸吉	哲義	巳之松	幸一	昭八	重之	喜一郎	ルリ子	周一	彰
-------	-------	-------	------	--------	-------	-------	-------	--------	-------	-------	--------	-------	--------	-------	-------	-----	----	----	----	----	-----	----	----	----	-----	-----	----	---

成人の一步は国民年金から

二〇歳になると、その日から成人としての権利と義務が与えられますが、その大切な義務の一つに「年金制度への加入」があります。成人を迎えた皆さんは「年金」は遠い先のことで、自分たちには関係ないと思われるかもしれませんが、いま二〇歳のあなた方も、将来は確実に歳をとり老人となります。そのときになってあわてることがないように、若いうちから老後の生活設計を始めておかなければなりません。

国民年金制度は、厚生年金や船員保険、各種の共済組合に加入していない二〇歳以上の方は、必ず国民年金に加入しなければなりません。

国民年金は、老後の生活保障として老齢年金の支給を受けるだけでなく、ケガや病気などによって障害者となったり、不幸にして母子世帯となったときに年金を支給し、生活の安定を図る制度です。

成人を機会に、国民年金に加入の手続きをいたしましょう。加入手続きは、役場民生課の国民年金係でおこなってください。

福祉年金を受け取ったら証書を提出しましょう。

福祉年金を受けている方は、年



一度、所得状況届(所得や家族の状況)とあわせて、国民年金証書を提出することになっております。この所得状況届は、今後一年間の福祉年金が受けられるかどうかを決めるもので、提出された国民年金証書に支給される額を記入して受給者にお返しするものです。

国民年金証書は、八月十一日(八月期支払日)以降、年金を受け取りましたら、民生課国民年金係に提出してください。

提出が遅れますと、十二月期以降の年金が受けられないこともあります。

なお、福祉年金は一定の所得があると、年金の支払いが一時差し止められますが、今まで所得が多かったため年金を受けることができなかつた人でも、今年から受けられるようになる場合もありますので、必ず提出しましょう。

台風に備えて

正確な情報と心の準備で 台風の被害を防ごう

油断大敵——台風に備えるために必要なのは、何と云っても正確な情報と心の準備でしょう。このどちらかでも欠けると、思わぬ台風の被害にあうことがありますから注意しましょう。正確な情報を得るための予報の聞き方と心の準備について考えてみました。

予報の聞き方

▽刻々変わる台風の進路

一度の予報ですべてを判断しない。台風が近づくと、テレビやラジオを通じて「台風情報」が発表されます。その情報を一度だけ聞いて、自分で判断を下すのは大変危険です。

台風の進路や勢力は、まるで生き物のように刻々と変化するからです。朝の予報では夕方ごろに上陸との見通しも、午後になって急に早まったり、遅くなったりということがよくあります。正確な情報を得るためには、一度の予報だけでひとりよがりな判断はせず、次々に出される予報を注意深く聞いて、その都度判断するようにしましょう。

▽地元の子報を最優先

一口に台風の子報といっても、全国的な予報と、地元の気象台から発表されるものとは、表現に多

少の違いがあることがあります。地元の気象台の場合、地元特有の気象状況を踏まえてより細かい点に注意が払われるからです。予報がくい違っている場合は、地元の子報を優先してください。

▽風の吹き方にも注意を

台風があなたの住んでいる地域の東側を通るか西側を通るかによって、風の吹き方と強さが違ってきます。

西側を通った場合は、まず東から風が吹き始め、南東→南→南西→西の順になり、東側を通った場合も最初は東から吹き始めますが、次には北東→北→北西→西の順に風が吹きます。

また台風は左巻き（北半球の場合）のために、住んでいる地域の東側を通るか西側を通るかで、風の強さがかなり違います。

西側を通った台風は、台風自身の風と、台風を押し流す風が同一方向になってしまふので、より強い風になります。反対に東側を通った場合は、台風の風と台風を

押し流す風がぶつかりあうので風が弱くなります。このように、風向きの変化と台風の進路には密接な関係があります。風の吹き方を知っていると、もし、停電などでテレビやラジオの情報が開けなくなった場合でも、台風の動きを知る有力な手がかりとなります。

心の準備

▽台風の特徴、地域の特性を知ろう

台風情報では、その台風の東側に強い暴風域があるとか、北側に豪雨域をともなっているなどと報じます。その情報をもとに、それぞれの台風の特徴を知り、同時にあなたの住んでいる土地の特性——どんな災害が起こりやすいかなど——を知ることが、台風に対する心の準備をするうえで大切なことです。

例えば、近くに川や沼があり、出水の危険のある場所に住んでいる人の場合、豪雨域をともなう台風のときは、よりいっそうの注意が必要ということになります。

▽台風の大きさと強さの関係を知ろう

台風情報では必ず「大型で並みの台風」などというように、台風

の大きさと強さをあわせて発表します。この大きさと強さは必ずしも正比例しませんので注意しましょう。「小型だから安心」などとかをくくっている、強い台風だつたりすることがありますから注意しましょう。

また、最初の予報では「小型で並み」の台風でも、だんだん大きくなり、勢力を強めることもあり、ますので、台風のゆくえとともに、大きさと強さの変化に注意を払いましょう。

▽非常用品を備えよう

台風が近づいたら、いざというときのために次のようなものを用意しましょう。

▽懐中電燈、トランジスタ・ラジオ（予備の電池も）、当面の食料品、水筒、応急医薬品（かぜ薬、胃腸薬、傷薬、消毒薬、ガーゼなど）、ビニール袋、そのほかお金などの携行品△

これらの非常用品をいつでも持ち出せるようにすると安心です。



ガン征圧月間

「がん」死因順位のトップ

脳卒中を九千人上回る

がんが脳卒中を抜いて一位に——昭和五十六年にがんが亡くなった人は約十六万六千人で、脳卒中による死者を約九千人も上回り、初めて死因順位のトップになりました（厚生省・昭和56年「人口動態の概況」）。

の割合は二三・一％で、亡くなる人のおおよそ四人に一人はがんが原因となっています。九月は「ガン征圧月間」です。さあ前進 ガン予防——がんに対する正しい知識を身につけ、適切な予防と早期発見に心掛けましょう。

また、全死者数に占める「がんによる死者」

早期発見・早期治療が最も有力

将来は肺がん、乳がんが増える

がんは、中年期、特に四十歳以上に多く発生しています。

男の割合は男三二・〇％、女は二七・六％で、断然トップとなっています。しかし、食生活の変化や検診による早期発見が可能になり、胃がんによる死亡率は減少しており、十数年後には現在の半分ぐらいになるだろうと推計されています。

胃がん

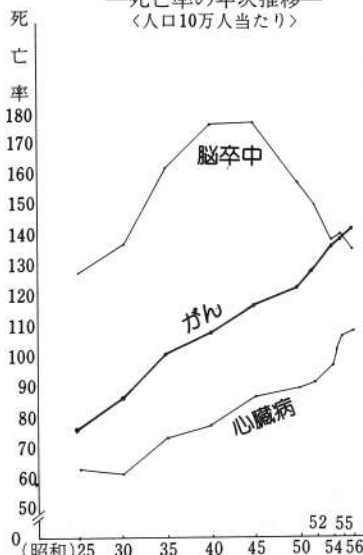
日本人に最も多いがん

日本人のがんの特徴は、胃がんが圧倒的に多いこと。昭和五十六年のがん全体に占める胃が

んは、中年期、特に四十歳以上に多く発生しています。

3大死因

—死亡率の年次推移—
〈人口10万人当たり〉



肺がん

喫煙量を少なくする

一方、これから増えると思われるのは肺がんで、特に男の場合、昭和六十八年ごろには胃がんを抜いて死因の第一位になるだろうと考えられています。がんはいくつもの因子が重なって起こると考えられています。肺がんについては、喫煙量が多いほど、また喫煙開始年齢が若いほど発生の危険性は増大すると言われています。

禁煙——これが肺がん予防の決め手です。若い人の中には「かっこいいから」とタバコを吸う人がいますが、タバコは決して「大人への手形」ではありません。

子宮がん

女性では胃がんに次ぐ

女性の場合、胃がんに次いで多いのが子宮がんです。子宮は胎児の宿る体部と、膈に近い頸部から成っていますが、日本では頸がんが圧倒的に多く、

乳がん

自己検診で早期発見を

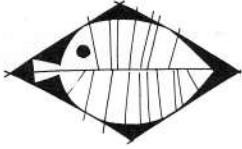
女性特有のがんで、以前は、日本人には少ないと言われていましたが、ここところ徐々に増えており、将来も増加する傾向にあるとみられています。乳がんのできやすい箇所は、

それだけに発見も容易です。頸がんが上皮内にとどまっている時期を0期といい、この時期に発見し治療すれば一〇〇％治ります。三十〜四十歳ごろから子宮がんにかかる率が高くなりますので、進んで集団検診を受けましょう。

乳房の外側上が最も多く約五〇％、次いで内側の上、乳首付近などとなっています。乳がんは女性ホルモンのバランスの乱れが原因と言われます。保健婦さんなどの指導を受け、自己検診法によって早期発見を心掛けてください。

乳がん自己検診法

- 毎月1回、生理が終わった4〜5日後、閉経した人は日を決めて、乳房の中に小さい、堅い、痛みのないしこりができていないかどうか調べる。
- ①まず、鏡の前に立ち、自分の乳房の形を左右よく見ます。乳房の大きさ、形、くぼみがあるかどうか、乳首の位置、ただれなどがあるかどうか……に注意しながらこのような観察を両手をさげた時と、あげた時と2回行います。
 - ②次に、あおむけに寝て、検査をしようとする乳房の反対側の手で、乳房の中心から周辺へ、指をそろえて静かに軽く圧迫しながら触れていきます。片方ずつ、まんべんなく。このとき、決してつまんではいけません。つまんで感じる「しこり」は正常の乳腺であることが多いからです。
 - ③次に、わきの下に深く指先を入れ、しこりを探します。
 - ④最後に、乳首から血性の分泌物が出ないかどうかを確認しておきます。



「敬老の日」に寄せて

9月15日～21日 敬老の日・老人福祉週間

現在、わが国のお年寄り（65歳以上）は1千万人を越え、総人口の約9%を占めています。この割合は今後ますます増えるものとみられ、33年後の昭和90年には20%を超えるものと予想されています。5人に1人がお年寄り——高齢者問題は今や国民全体の課題であると言えます。9月15日は「敬老の日」、15日～21日は「老人福祉週間」です。お年寄りと心の健康について、長谷川和夫聖マリアンナ医科大学教授（精神科学）にお話を伺いました。



聖マリアンナ医科大学教授・精神科学

長谷川 和夫

お年寄りと心の健康

「健全な精神は健全な肉体に宿る」と言いますが、心と体は密接な関連を持っており、体の病気が精神疾患を引き起こすことが多いのです。

とりわけ、お年寄りの場合は、風邪をひいて寝込んだり、手術などでしばらく入院したりすると、うつ病やボケ症状になりやすいことが知られています。ですから、年を取ったら健康に十分注意し、重い病気にかからないようにするこ

と——これが「心の健康」を保つ上で何よりも大切な条件と言えるでしょう。

心の病気で

一番多いのは「うつ病」

体の病気をきっかけに起こる精神疾患のうちで最も多いのが、うつ状態（うつ病）です。うつ状態になると、人間や物事に対する関心が薄れ、顔の表情や声にも生き生きとしたところがなくなります。さらに、不眠に陥ったり、不安

感に襲われたり、食欲が極端になくなったりします。

お年寄りが、体の病気を苦にして自らの命を断つといった痛ましい記事が新聞などにありますが、その多くは、うつ状態による大きな原因と思われる。

定年退職が

原因となることも……

ところで、うつ状態を引き起こす要因となるのは、体の病気がかりではありません。

自分を取り巻く生活環境や社会的状況の急激な変化も、うつ状態を生む原因の一つです。例えば、定年退職。退職に

よって経済的自立が困難になると同時に社会的なつながりを失い、ときには生きる目的すら見失ってしまうことがあります。老人の場合、このように幾つかの損失体験が重なって起こりますので、「複合性損失」ともいっています。こうしたことから精神的なス

トレスが高じ、うつ状態に陥ったり、強い被害者意識にかられたりするようになるのです。

うつ状態にあるお年寄りは、自分自身を「本当にだめだ」と思っていることが多く、単なる言葉の上での慰めや励ましは、かえって自信を失わせる結果に終わることがあります。大切なことは、例えば「今は病気で苦しいが、きつと良くなります。しばらくの辛抱ですよ」といったように、ま

ず、お年寄りの置かれている状況をそっくり受け入れ、その上で励まし、支持していくことです。

家族の一員としての役割を与えよう

老人のうつ状態では、物忘れがひどくなります。一見、痴呆のように見えますので、仮性痴呆と呼ばれます。これはあくまでも仮性、つまり痴呆のような状態のことであって、脳の老化や血管障害によつて

起こる老人の痴呆とは異なりうつ病が治れば、仮性痴呆は治ります。

また、物忘れがひどくなつたからといって「あんたはボケたんだから」と痴呆扱いされ、家族の枠からはずされることほど、お年寄りにとつて悲しいことはありません。

体の許す限り適度な運動をさせ、たとえ庭の掃除当番でもいいですから、家族の一員としての役割を与えること。同時に、他人との交際や社会活動に参加できるように家族みんながバックアップする——こうしたことが、ほけを防ぐ大切な条件です。

お年寄りの

能力に応じた手助けを

お年寄りには、これまでに培ってきた潜在的な適応能力があります。その能力に応じてお年寄りの手助けをすることこそ、周りにいるわたしたちの責任と言えるでしょう。老年期は、やがてはだれの上にも訪れます。「お年寄りとの健康」は、わたしたち一人ひとりとつて避けては通れない重要なテーマなのです。

(談)

第10回村民ソフトボール大会

盛会のうちに終了

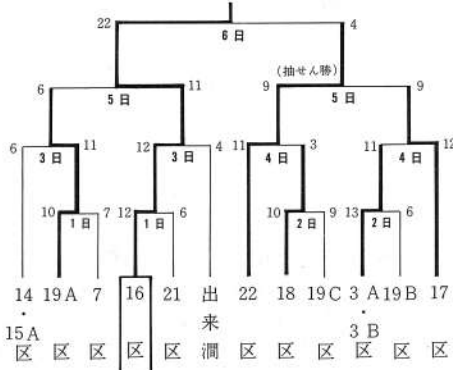
毎年実施している村民ソフトボール大会は、今年で第10回を数え8月1日から6日まで熱戦が繰りひろげられました。

壮年の部は、7チームが参加し、第1・2町内会チームが優勝しました。

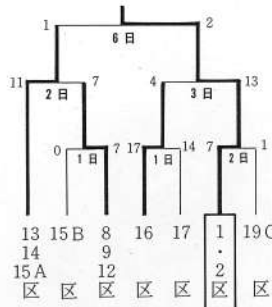
青年の部は、12チームが参加し、第16町内会が優勝し、それぞれ優勝杯、賞状を贈られ盛会裡のうちにもなごやかな大会でした。

組合せ結果は次のとおりです。

◎青年の部 (小学校グラウンド)



◎壮年の部 (中学校グラウンド)



第11回全道消防救助技術訓練 指導会で鹿部消防署伊藤政明 士長(ロープ登はんの部)で 準優勝、全国大会出場

去る七月二十八日第11回全道消防救助技術訓練指導会において、渡島東部消防事務組合鹿部消防署の伊藤政明士長がロープ登はんの部で初出場して、おしくも優勝はのがしましたが準優勝となり、全道代表選手として、八月十九日横浜市戸塚において行なわれた全国大会に出場いたしました。

同種目は、昨年鹿部署の荒木消防士が二度目の挑戦で見事全道優勝を果たし、二年連続の全道代表選手を鹿部署より出しました。

この種目は十五メートルを基準として、十七メートルまでの訓練塔を腕力で登り、その昇高さと、タイムを競うもので、全国大会では、全道大会のタイムを6秒も縮めて、全道代表として見事な成績を収め無事帰郷いたしました。



油を売る

仕事そっちのけでおいやべりをしていると、「いつまでも油を売っているんじゃないよ」などとしかられます。

「油を売る」は上司に隠れて無駄話をしたり、使いの途中で道草を食ったりするときに使われる表現です。

これは江戸時代に、髪油や灯油を売り歩いた油売りの、のんびりした仕事ぶりからきたものです。油売りが買い手のおかみさんなどとのんびり世間話をしたりすることが多かったのは、油を別の容器に移すとき、しずくが切れるまで時間がかかったため、商売しているのの一見遊んでいるように見えたのです。



油を作るときも、締め木で時間をかけて絞り出します。ギユウギユウとつちめられることを「油を絞られる」というのは、そこからきた言葉です。へまをやつて絞られるとなると、たいていは短時間で無罪放免というわけにはゆきません。

「油を売る」ことはかりしていると「油を絞られる」結果になりますから、くれぐれもご用心。

財政再建

大量の公債発行に依存している国の財政を健全化することをいい、政府は当面、五十九年度には特別公債(赤字国債)の発行をゼロにすることを目標に努力しています。

現在のように、財政が火の車では、財政経済運営に無理が生じ、社会経済情勢の変化に対応した適切な施策を講ずることができなくなり得ます。五十六年度末の国債発行残高は八十二兆六千億円に達し、その利払いだけでも五十七年度には、年間六兆五千億円にもなります。これは、五十七年度の公共事業費(六兆六千五百億円)に匹敵する額です。

大蔵省の試算では、国債発行残高は五十七年度末には九十二兆八千億円、そして六十九年度末には更に百二十三兆四千億円にも上る見込みです。国民一人当たり約百万円の借金を背負うわけです。

これまで、政府は歳出削減を中心とした財政再建を進めてきましたが、五十八年度予算編成に当たっても、一般歳出の額を原則として前年度より五%低くする「マイナス・シーリング(概算要求枠)」の原則で対処することとしました。

カメラアイ

(7月8・9日) 今回はお祭りにカメラを向けてみました。

さて軍配は??

行司なかせの結果です。軍配はどっちかな?



負けたのかな?

ちよっとテレ気味ですネ



本日の好一番

体は大人並みですが顔はやはりあどけないですネ



オヒカエナスツテ

オヒカエナスツテ



あまりくすぐるなよオー



あびせ倒しー

真剣な顔つきです。足にはってあるのはお守りかな?

決まり手は、首投げ負け!

2コマ続けてスローモーション



ドウトウの寄

体力にものをいわせて快勝です。



僕のシコ名は牛若丸カツコイー



両者はオットトット 行司はヨイヨイヨイヨイ



よつこらしよ! つり出そうかな



これはもらつた かつぎ上げてやれ



失敗ダ 投げようと思つたら 逆にやられちゃつた

伝統の奴行列です

天候にめぐまれ、勇ましい奴ですネ。下ニイー、下ニイー



娘手踊り?

前の二人は昔の子供ですネ(失礼)



赤い腰巻
決まっています。



外国からのお客様

8月14日カナダと香港から留学生が見えられ公民館で歓迎会が行なわれました。



ワツシヨイ、ワツシヨイ
子供会樽みこしだソオ



8月17日海難供養祭し
めやかに行なわれる。

遺族の方々、漁業関係者、村の代表者が参列して故人をしのび供養祭が行なわれました。



引き続き懇親会
食べているのは何かな?

にこやかに談話中ですが、英語で話しているのかな(三人とも日本語ペラペラです)



交通ルール守ってますか?

ゆっくり走って下さい。アイスコーヒーのサービス



防犯協会で有害図書点
検中です。



8月15日成人式より



20才になったから、あまり食べないようになくつちや

胸に下げるコンブより海のコンプの方がいいなあ

俺今回の20才代表です。ヨロシク



さわやか君
西村 京



児童扶養手当・ 特別児童扶養手当 の額が引き上げられます

9月分から

児童扶養手当は、父と生計を共にしていない児童を養育する人（母または母以外の養育者）に支給される手当です。

また、特別児童扶養手当は、障害児を養育する人（父か母または父母以外の養育者）に支給される手当です。

この二つの手当の支給額が改定され、昭和57年9月分から増額されます。改定額は次のとおりです。

児童扶養手当

- 養育児童1人の場合… 3万1,200円→3万2,700円
- 養育児童2人の場合… 3万6,200円→3万7,700円

特別児童扶養手当

- 1級障害児童の場合… 3万6,000円→3万7,700円
- 2級障害児童の場合… 2万4,000円→2万5,100円



今月号はここが聞きたいは、お休みさせていただきました。
(広報係)

松盛清 本田水 ト外治郎 ヨク	氏名	佐山平 々々木田井 香経将	斉藤孝 木元藍 佐藤望 川原俊	吉満輔 氏名
八才 一才 七六才 鹿部	享年	純義巳 博金常 史義美	太子美 賀重幸 津雄人 宮大宮	住居
八才 一才 七六才 鹿部	住所	鹿宮本 部浜別	岩岩 岩岩	部部



おくやみ
もうしあげます



おたんじょう
おめでとう

世帯と人口

(57・7・31現在)
()は前月比です。

世帯数	1,314世帯 (+2)
男	2,533人 (-1)
女	2,529人 (+11)
計	5,062人 (+10)

戸籍の窓

昭和57年7月1日から
昭和57年8月31日まで

9月の救急病院

9月5日	遠藤医院 (七飯町)	☎0138(67)2070
9月12日	国立療養所、北海道第一病院 (七飯町)	☎0138(65)2525
9月15日	尚仁堂診療所 (大野町)	☎0138(77)8105
9月19日	佐々木外科医院 (七飯町)	☎0138(65)3520
9月23日	澤田医院 (鹿部村)	☎ (7)2105
9月26日	西谷医院 (七飯町)	☎0138(65)2330

—— 診療時間は午前9時～午後4時 ——